

令和8年度 交通安全対策工事		
工事番号	通第4号	
路線名 河川	国道279号	
施工箇所	上北郡野辺地町 字タラの木外 地内	
位置図	縮尺	任意
図面番号	4 葉中	1
上北県土整備事務所		
青 森 県		

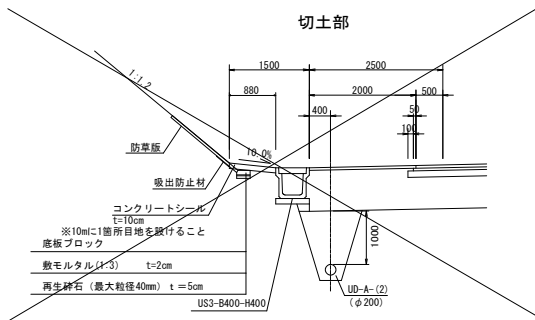
# 位置図



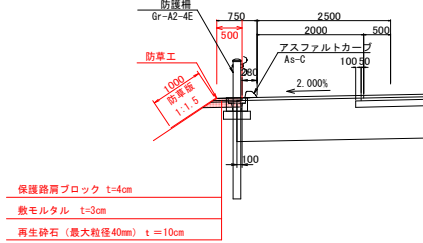
令和 8 年度	交通安全対策 工事
工事番号	通策 4 号
路線名	国道279号
施工所	上北郡野辺地町字タラの木外 地内
標準横断面	幅尺 1:100
図面番号	4 案中 2
上北県土整備事務所	
青 森 県	

# 標準横断面図

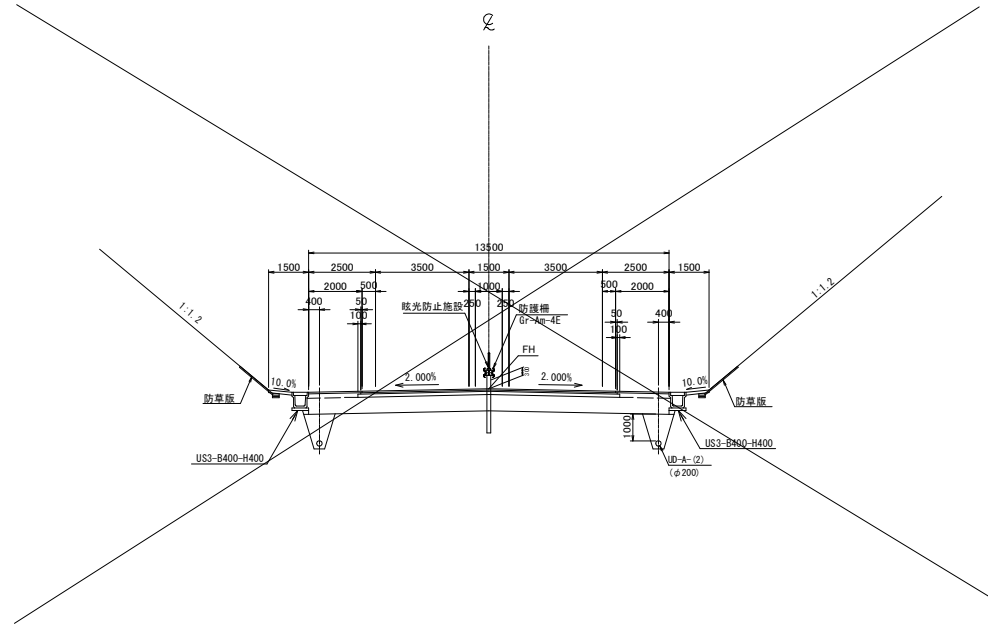
路肩詳細図  
S=1:50



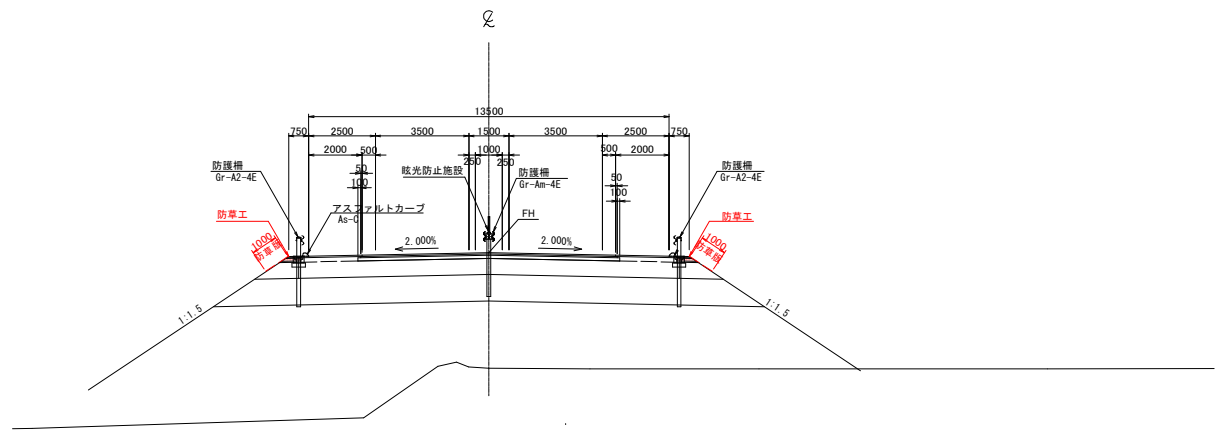
盛土部



切土部



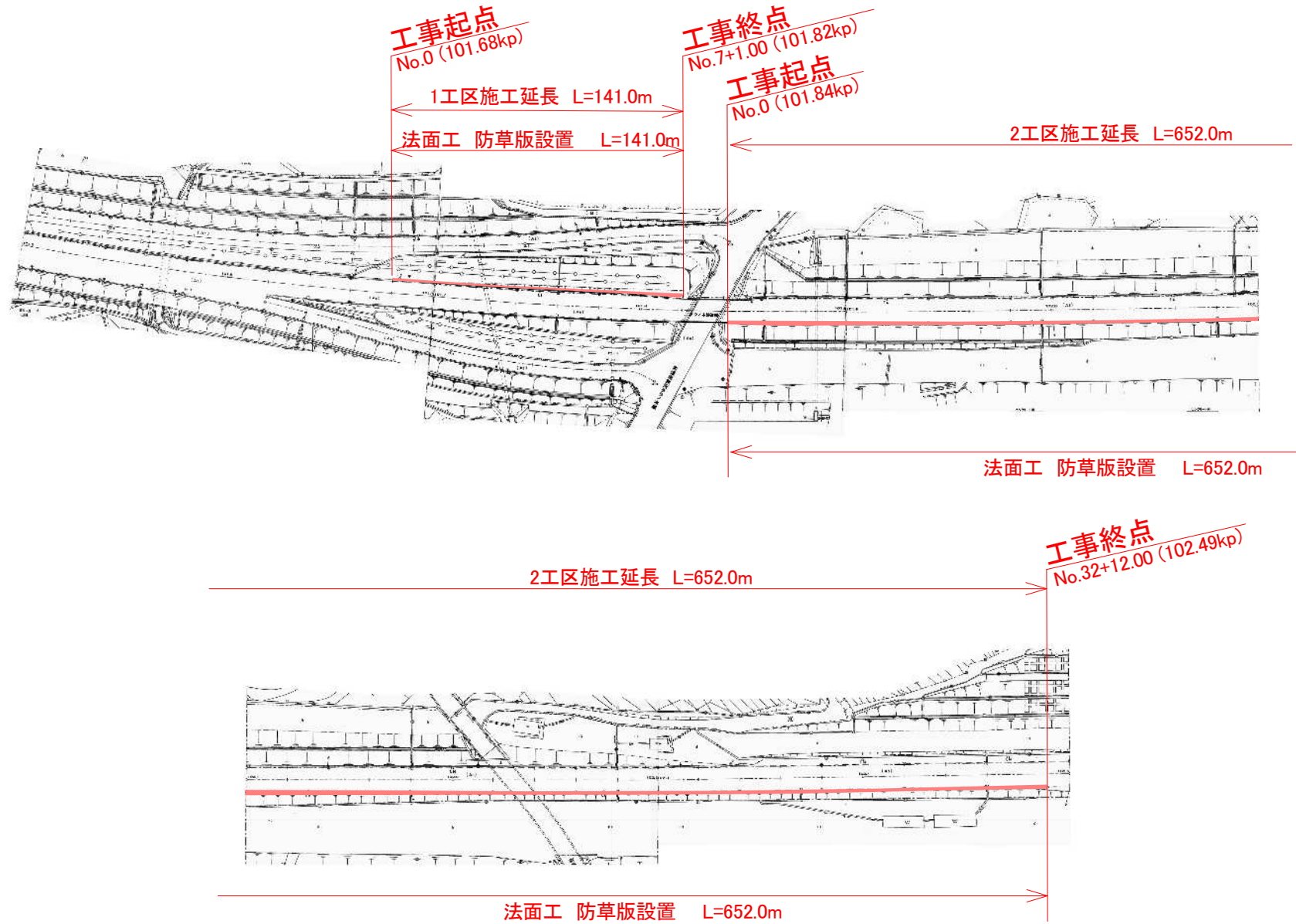
盛土部



令和 8 年度	交通安全対策 工事
工事番号	通策 4 号
路線名	国道279号
施工区	上北郡野辺地町字タラの木外 地内
平面図	縮尺 1:1000
図面番号	4 案中 3
上北県土整備事務所	
青 森 県	

平 面 図

施工延長 L=925.0m



令和 8 年度 交通安全対策 工事	
工事番号	通策 4 号
路線名	国道279号
施工区	上北郡野辺地町字タラの木外 地内
平面図	縮尺 1:1000
図面番号	4 案中 4
上北県土整備事務所	
青 森 県	

平 面 図

施工延長 L=925.0m

